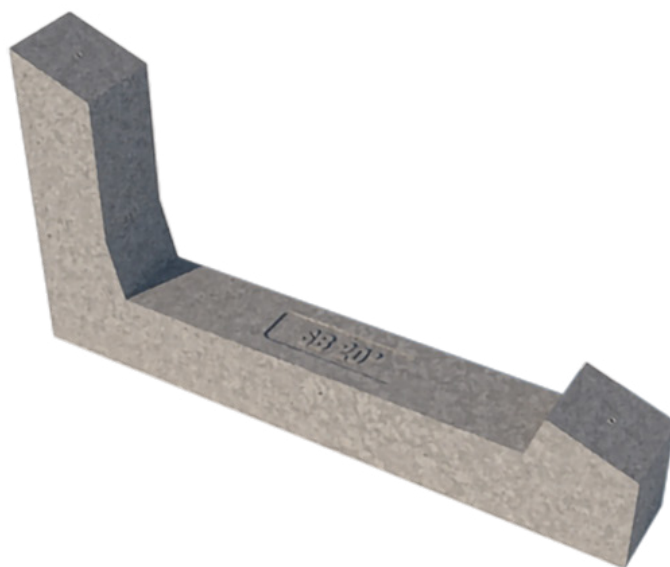


ZAVORRA 20° ART. 23020



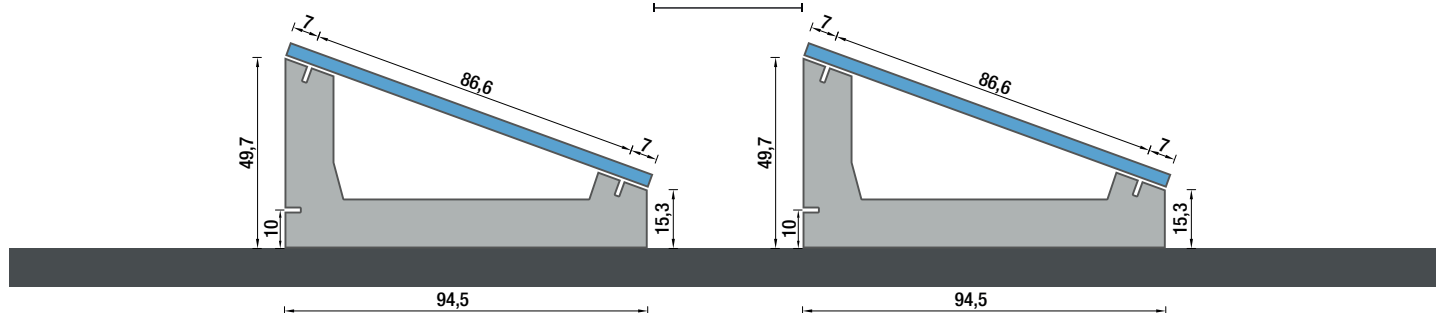
Materiale	Il materiale principale di SUN BALLAST è il calcestruzzo, che permette una bassa usura nel tempo e la capacità di resistere anche alle perturbazioni più intense e a diverse condizioni climatiche		
Applicazione	Qualsiasi tipologia di tetto piano con pendenza max 5°, a terra, su terreni battuti con materiale inerte o pavimentazioni		
Angolo di Inclinazione	20°	Quantità per bancale	10 pezzi
Peso zavorra	54 kg	Dimensioni bancale	98 cm x 70 cm h = 62 cm
Posizionamento modulo	Orizzontale / Verticale	Peso bancale	540 kg

DETTAGLIO SISTEMA

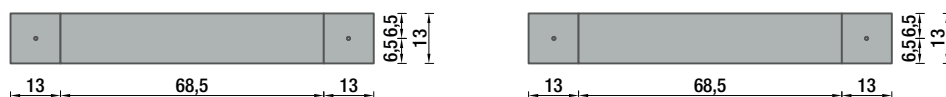
PANNELLO ORIZZONTALE

Vista laterale

Distanza minima consigliata
tra le file di moduli 80 cm



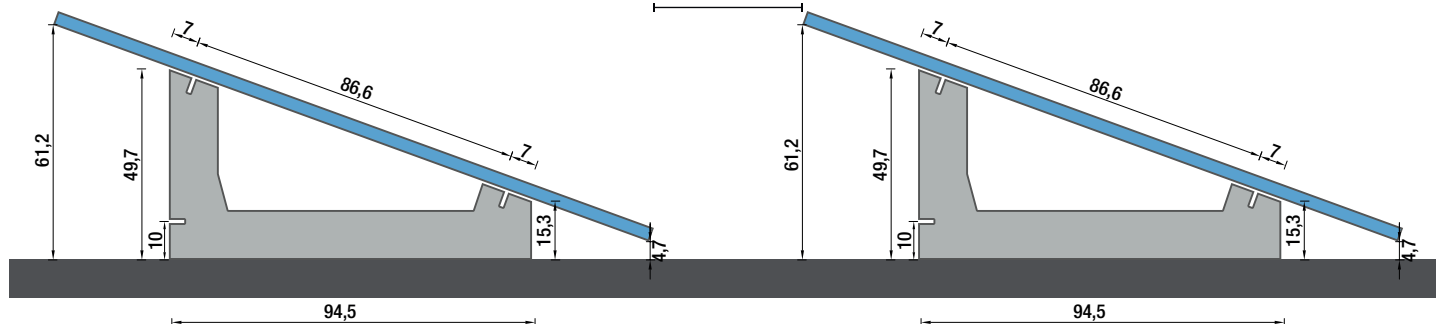
Vista dall'alto



POSA PANNELLO VERTICALE

Vista laterale

Distanza minima consigliata
tra le file di moduli 80 cm



INFO

- La coppia applicata deve fare riferimento allo standard meccanico conforme al bullone in uso, con bulloni M8 in acciaio inox impiegare una coppia di serraggio di 12 - 14 Nm.
- Evitare gli avvitatori ad impulsi.
- Si consiglia di consultare sempre le informazioni indicate nella scheda di montaggio del produttore del pannello.
- Seguire le istruzioni di montaggio Sun Ballast.
- Le dimensioni presenti in figura sono tutte espresse in centimetri.