

BASIC
SOLAR SYSTEMS



STRUKTUREN
FÜR SCHRÄGDÖCHER

INDEX FÜR SCHRÄGDÄCHER

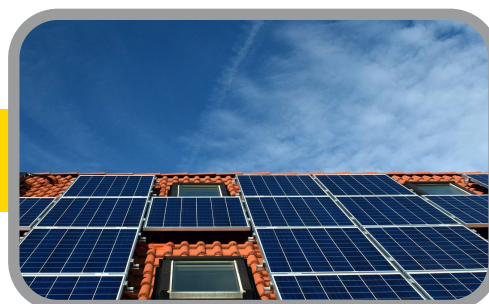
• ARTEN VON ABDECKUNGEN

pg: 2-4



• HALTERUNGEN UND PROFILE FÜR
ABDECKUNGEN UND DOPPEL FLIESEN

pg: 5-7



• PROFILEN FÜR WELLBLECH

pg: 8-10



• BEFESTIGUNGEN FÜR FALZBLECHE

pg-11



• KIT-TABELLEN

pg 12-14

ARTEN VON ABDECKUNGEN

TRADITIONELLE ABDECKUNGEN:



DOPPELDACH



COPPO MIT ONDULINA



SCHINDELN



HÜLLE

NEUE BAUABDECKUNGEN:



EIN WELLBLECH



FALZBLECH

HALTERUNGEN UND PROFILE FÜR ABDECKUNGEN UND DOPPEL FLIESEN



KSF2301.1

- Halterung für Dächer mit doppeltem Edelstahlziegel
- Verzinkte Platte
- Montage- und Profilschrauben



KSF2303.1

- Halterung für niedrige Fliesen aus Edelstahl
- Verzinkte Platte
- Montage- und Profilschrauben



KSF2304

- Universal bracket for all types of tiles (with 3 adjustments)
- Montage- und Profilschrauben



KVG2308D25

- Doppelgewindeschraube M10x250 für Dächer in Edelstahlummantelung mit EPDM-Dichtung
- 3 M8 Flanschmuttern
- Teller



C100T01

- MS-Dichtungskleber (zum Befestigen von Fliesen oder Platten)



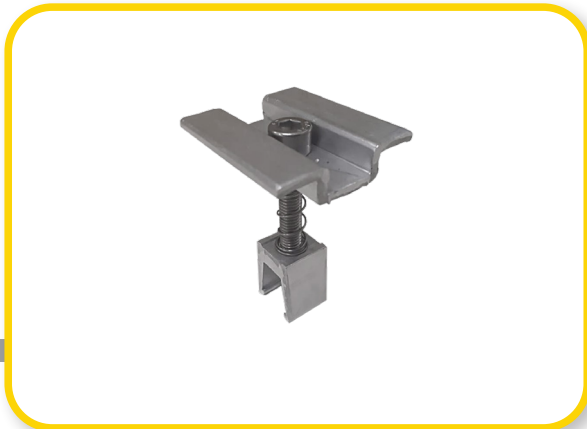
PR2309

- Aluminiumprofil (3,20 m lang)



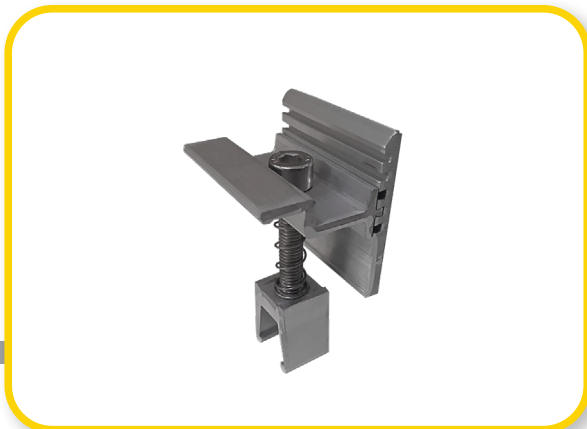
PR2310

- Linearverbindung aus Edelstahl



SG2310

- Universal zentralklammern aus Aluminium für Profile (vormontiert)



SG2311

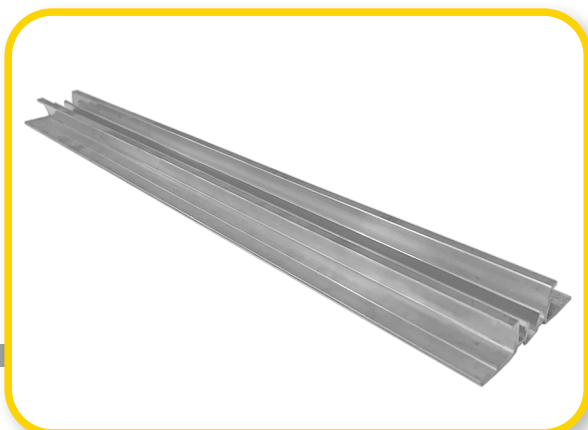
- Universal endklemme aus Aluminium für Profile (vormontiert)

PROFILIEN FÜR WELLBLECH



SG2305

- Flaches Profil für Aluminiumwellpappe (3,20 m lang)



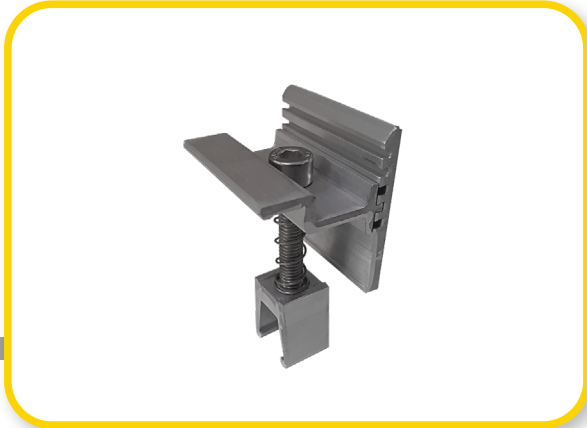
SG2303

- Flaches Profil für Aluminiumwellpappe (43 cm lang)



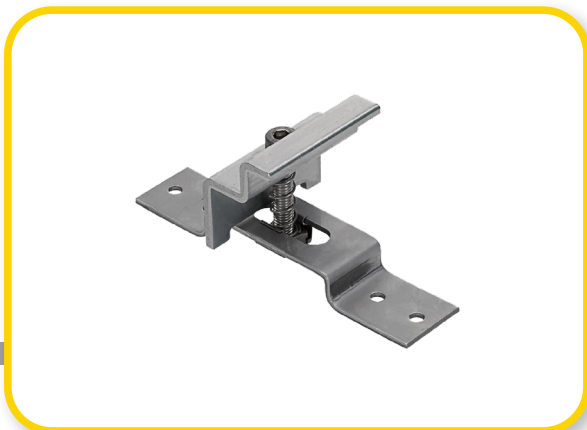
SG2310

- Universeller zentraler Aluminiumclip für Profile (vormontiert)



SG2311

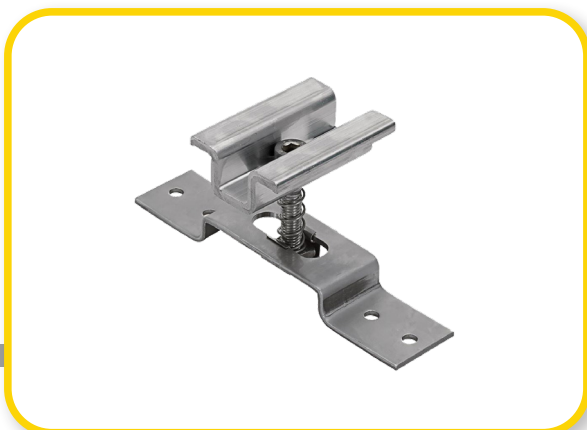
- Universalklemme aus Aluminium für Profile (vormontiert)



ENDKLAMMERN FÜR GRECATA ALUMINIUM

- SGT3034 für H Module von 30 - 34 mm
- SGT3539 für H Module von 35 - 39 mm
- SGT4044 für H Module von 40 - 44 mm
- SGT4550 für H Module von 45 - 50 mm

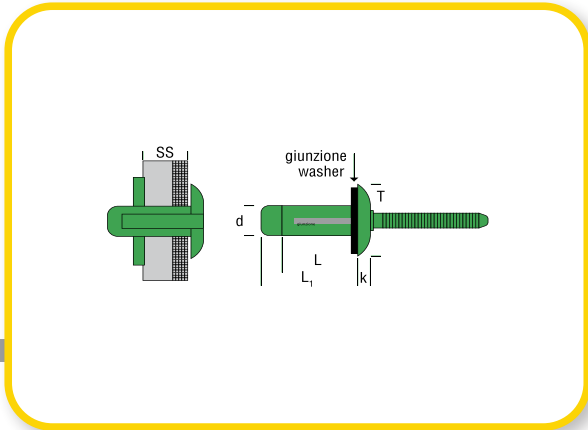
(Empfohlen für Systeme über 20 kW)



ZENTRALKLAMMERN FÜR GRECATA ALUMINIUM

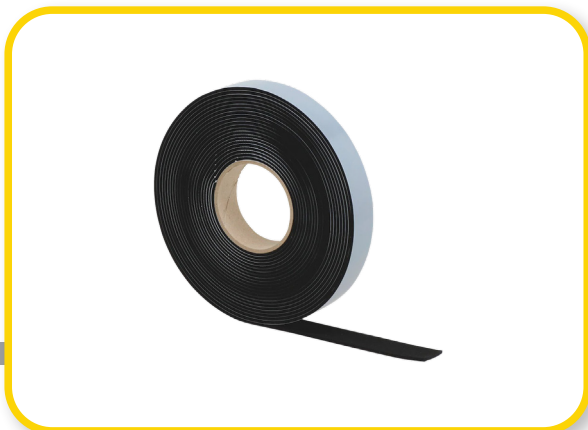
- SGC3034 für H Module von 30 - 34 mm
- SGC3539 für H Module von 35 - 39 mm
- SGC4044 für H Module von 40 - 44 mm
- SGC4550 für H Module von 45 - 50 mm

(Empfohlen für Systeme über 20 kW)



SG2308

- 5,2 x 19,1 mm Aluminiumniet mit EPDM-Dichtung



SG2309

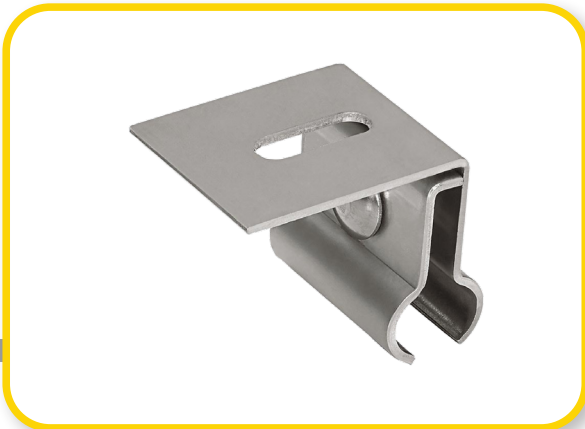
- EPDM-Mantel 30 x 3 mm Klebstoff auf einer Seite

BEFESTIGUNGEN FÜR FALZBLECHE



KLM2301

- Halterung für Flachnahtblech aus Edelstahl
- Montageschrauben



KLM2302

- Halterung für Rundnaht aus Edelstahl
- Montageschrauben

TRANSPORT

Die Transportkosten werden direkt auf dem angeforderten Angebot angegeben.





KIT-TABELLEN

DIE MATERIAL LISTE FÜR ZIEGELDACH				Panel Maßnahmen	170 x 100 cm
				Panel-Layout	Vertikal
ANZAHL DER MODULE	PROFIL 3.20 mt (PR2309)	PROFILVERBINDUNG (PR2310)	HALTERUNG (KSF2301.1, KSF2303.1, KSF2304)	ZENTRALKLAMMERN (SG2310)	ENDKLAMMERN (SG2311)
					
2	2	-	6	2	4
3	2	-	6	4	4
4	3	2	8	6	4
5	4	2	10	8	4
6	4	2	12	10	4
7	5	4	14	12	4
8	6	4	16	14	4
9	6	4	18	16	4
10	7	6	20	18	4


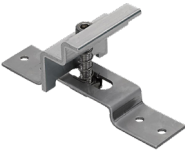

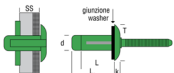
DIE MATERIAL LISTE FÜR ZIEGELDACH				Panel Maßnahmen	170 x 100 cm
				Panel-Layout	Horizontal
ANZAHL DER MODULE	PROFIL 3.20 mt (PR2309)	PROFILVERBINDUNG (PR2310)	HALTERUNG (KSF2301.1, KSF2303.1, KSF2304)	ZENTRALKLAMMERN (SG2310)	ENDKLAMMERN (SG2311)
					
2	3	2	6	2	4
3	4	2	10	4	4
4	4	2	12	6	4
5	6	4	16	8	4
6	7	6	18	10	4
7	8	8	20	12	4
8	9	8	24	14	4
9	10	10	26	16	4
10	11	10	30	18	4

DIE MATERIAL LISTE FÜR TRAPEZBLECH MIT DEN SCHIENEN.				Panel Maßnahmen	170 x 100 cm
				Panel-Layout	Vertikal
ANZAHL DER MODULE	PROFIL FÜR KORRUGIERT 3.20 mt (SG2305)	NIETEN 14 JEDE STANGE (SG2308)	* MANTEL 70 cm JEDES KIT (SG2309)	ZENTRALKLAMMERN (SG2310)	ENDKLAMMERN (SG2311)
					
2	2	28	1.40 m	2	4
3	2	28	1.40 m	4	4
4	3	42	2.10 m	6	4
5	4	56	2.80 m	8	4
6	4	56	2.80 m	10	4
7	5	70	4.50 m	12	4
8	6	84	4.20 m	14	4
9	6	84	4.20 m	16	4
10	7	98	4.90 m	18	4

* Mindestmenge von 1 Rolle SG2309-Scheide

DIE MATERIAL LISTE FÜR TRAPEZBLECH MIT DEN SCHIENEN.				Panel Maßnahmen	170 x 100 cm
				Panel-Layout	Horizontal
ANZAHL DER MODULE	PROFIL FÜR KORRUGIERT 3.20 mt (SG2305)	NIETEN 14 JEDE STANGE (SG2308)	* MANTEL 70 cm JEDES KIT (SG2309)	ZENTRALKLAMMERN (SG2310)	ENDKLAMMERN (SG2311)
					
2	3	42	2.10 m	2	4
3	4	56	2.80 m	4	4
4	5	70	3.50 m	6	4
5	6	84	4.20 m	8	4
6	7	98	4.90 m	10	4
7	8	112	5.60 m	12	4
8	9	126	6.30 m	14	4
9	10	140	7.00 m	16	4
10	11	154	7.70 m	18	4

* Mindestmenge von 1 Rolle SG2309-Scheide

LISTE DES GEWELLTEN MATERIALS MIT BEFESTIGUNGSSATZ (NUR HORIZONTAL)				Panel Maßnahmen	170 x 100 cm
				Panel-Layout	Horizontal
ANZAHL DER MODULE	ZENTRALKLAMMERN (SGC3034, SGC3539, SGC4044, SGC4550)	ENDKLAMMERN (SGT3034, SGT3539, SGT4044, SGT4550)	* MANTEL 20 cm JEDES KIT (SG2309)	NIETEN 4 JEDE STANGE (SG2308)	
					
2	2	4	1.20 m	24	
3	4	4	1.60 m	32	
4	6	4	2.00 m	40	
5	8	4	2.40 m	48	
6	10	4	2.80 m	56	
7	12	4	3.20 m	64	
8	14	4	3.60 m	72	
9	16	4	4.00 m	80	
10	18	4	4.40 m	88	

* Mindestmenge von 1 Rolle SG2309-Scheide

BASIC **SOLAR SYSTEMS**



Für Infos und Angebote

✉ m.santo@sunballast.com

☎ +39 0522 1758869

🌐 www.sunballast.com

Preisliste 1 - 2020

FOLGE UNS AUF

